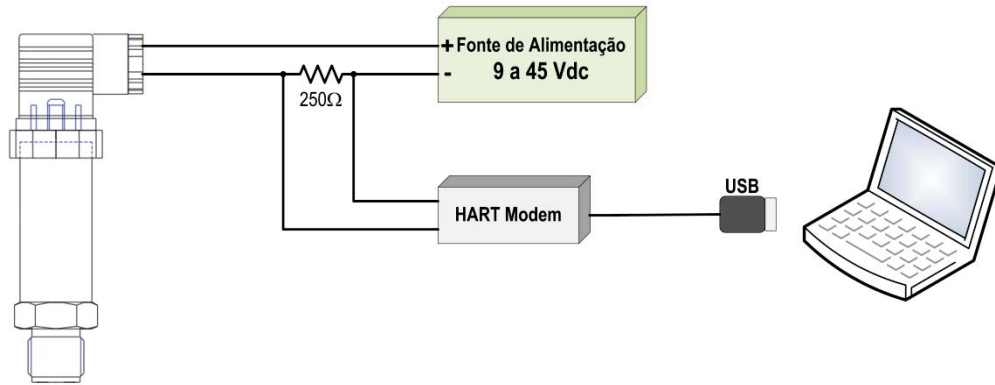
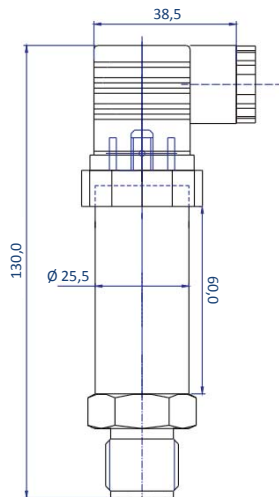


ESQUEMA DE LIGAÇÃO COM CONFIGURADOR HART



DIMENSIONAL (em milímetros)



CÓDIGOS DE PEDIDO (ORDERING CODES)

MODELO	TRANSMISSOR DE PRESSÃO MINIATURA		
	CÓDIGO	Faixa de Pressão de Trabalho	
	A1/M1	0 a 0,1bar abslouta / 0 a 0,1bar manométrica	
	A2/M2	0 a 2bar abslouta / 0 a 2bar manométrica	
	A3/M3	0 a 20bar abslouta / 0 a 20bar manométrica	
	A4/M4	0 a 50bar abslouta / 0 a 50bar manométrica	
	A5/M5	0 a 200bar abslouta / 0 a 200bar manométrica	
	A6/M6	0 a 1000bar abslouta / 0 a 1000bar manométrica	
	CÓDIGO	Tipo de Conexão ao Processo	
	1	1/4" NPT Macho	
	2	1/2" NPT Macho	
	3	3/4" NPT Macho	
	4	1/4" BSP Macho	
	5	1/2" BSP Macho	
	6	3/4" NPT Macho Flush (faceado)	
	7	1" NPT Macho Flush (faceado)	
	8	Especial (solicitada pelo usuário, podendo ser selo - especificar)	
	CÓDIGO	Sinal de Saída	
	SD	4-20mA + HART	
	CD	4-20mA + HART com indicador local	
SPT111-	A2-	2-	SD

Exemplo: Transmissor de pressão miniatura com faixa de pressão de trabalho de 0 a 2bar absoluta, conexão ao processo de 1/2" NPT Macho com sinal de saída 4-20mA +HART



Always moving ahead

Sensycal Instrumentos e Sistemas Ltda.

Av. do Estado, 4567 – Mooca
 CEP: 03105-000
 Fone: +55 (11) 3275-0094
 São Paulo – SP
www.sensycal.com.br
vendas@sensycal.com.br