

# SHT110

## Transmissor de Nivel Hidrostático 4-20 mA + HART



### CARACTERÍSTICAS

- Exatidão de  $\pm 0,1\%$
- Protocolo de comunicação HART
- Várias faixas de pressão
- Invólucro em aço inox
- Rangeabilidade de 10:1

### APLICAÇÕES

- Medição de nível em tanques
- Controle de elevação de efluentes
- Poços artesianos/profundos
- Esgoto
- Represas

### DESCRIÇÃO

O transmissor de nível hidrostático SHT 110 é indicado para medição de nível contínua em tanques ou reservatórios com líquidos. O SHT110 pode ser utilizado em tanques com presença de espuma, turbulências, gases e vapores, além de não ser afetado por mudanças que possam ocorrer nas características do fluido como viscosidade ou constante dielétrica. Fabricados com sensores de silício piezo-resistivo, possuem uma excelente exatidão aliada à grande rangeabilidade, tornando este um produto versátil

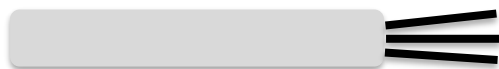
e robusto ao mesmo tempo. Com faixas de medição que variam de 0,1 a 100 bar.

Utilizando o protocolo de comunicação HART é possível configurar o produto de maneira fácil, rápida e remota, sem necessidade de retirá-lo do processo ou mesmo abrir a carcaça mecânica. A utilização da comunicação HART possibilita também o ajuste da rangeabilidade de forma automática.

## ESPECIFICAÇÕES TÉCNICAS

<b>Conexão Elétrica</b>	
Tensão de alimentação	9 a 45 Vdc
Proteção contra de polaridade reversa	Sim
Proteção de curto circuito	Permanente
Proteção contra sobretensão	300 V
Material	PU DN6 mm
Comprimento	1,5 – 1000 m
Composição	2 fios condutores de 0,5 mm <sup>2</sup> , blindagem e respiro
<b>Sensor</b>	
Transdutor	Piezo-resistivo com diafragma
Material	Aço inox 316L
Proteção	Tampa em polipropileno
<b>Saída</b>	
Sinal de Saída	4 a 20 mA com protocolo HART
Faixa de Saída	3,8 a 20,8 mA
<b>Performance</b>	
Exatidão	± 0,1% da faixa
Rangeabilidade	10:1
Estabilidade a longo prazo	0,1% ao ano
Influência da temperatura	0,05% a cada 10°C
Tempo de resposta	≤ 200 ms (sem damping)
Influência da carga	Desprezível
Influência da tensão de alimentação	Desprezível
<b>Condições de Operação</b>	
Umidade Relativa	5 a 98%
Temperatura de operação	-40°C a 85°C
Armazenagem	-40°C a 85°C
Grau de Proteção	IP68
<b>Invólucro</b>	
Material	Aço Inox 316

## CONEXÃO ELÉTRICA



Cabo em PU, com 2 fios condutores, blindagem e respiro

**Branco:** Positivo Alimentação

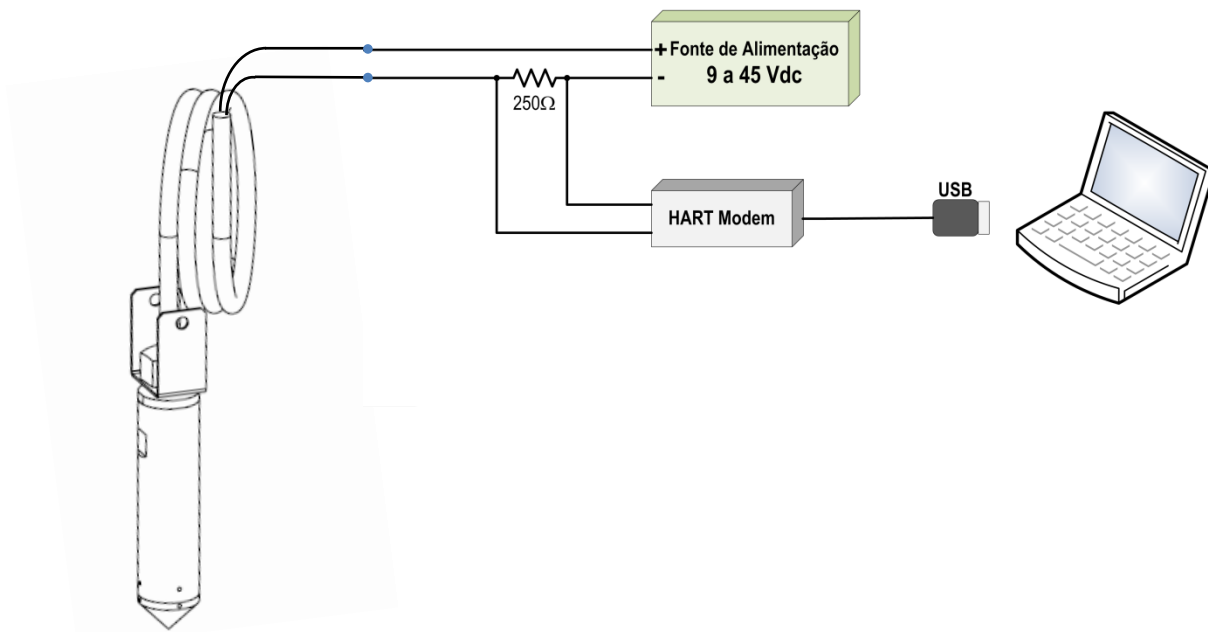
**Preto:** Negativo Alimentação

**Cinza:** Blindagem

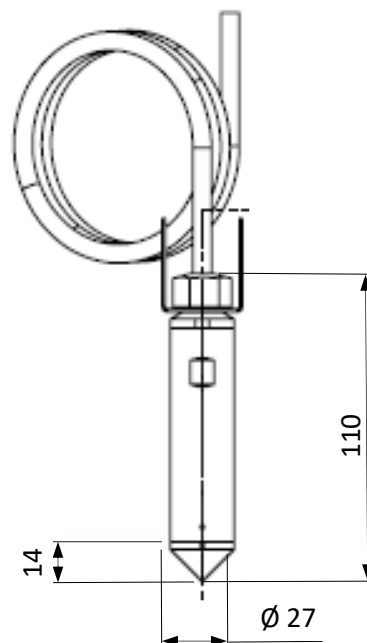
Alimentação: 9 – 45 Vdc

Saída: 4 – 20 mA

## ESQUEMA DE LIGAÇÃO COM CONFIGURADOR HART



## DIMENSIONAL (em milímetros)



## CODIGOS DE PEDIDO (ORDERING CODES)

MODELO	TRANSMISSOR DE PRESSÃO HIDROSTÁTICO		
	CÓDIGO	Faixa de Medição em mca (metros de coluna d' água)	
	XX	Especificar sem utilizar casas decimais	
		CÓDIGO	Comprimento do cabo em m (metros)
		XXX	Especificar sem utilizar casas decimais
		CÓDIGO	Sinal de Saída
		SD	4 - 20 mA + HART
		CD	4 - 20 mA + HART com indicador remoto
SHT110	- 0/10	- 20	- SD

Exemplo: Transmissores de pressão hidrostático 4-20 mA + HART, faixa até 10 mca, 20 metros de cabo, sem indicador remoto



### Sensycal Instrumentos e Sistemas Ltda.

Av. do Estado, 4567 – Mooca  
 CEP: 03105-000  
 Fone: +55 (11) 3275-0094  
 São Paulo – SP  
[www.sensycal.com.br](http://www.sensycal.com.br)  
[vendas@sensycal.com.br](mailto:vendas@sensycal.com.br)