

SPT-111

Transmissor de Pressão Miniatura 4-20 mA + HART



DESCRIÇÃO

O SPT-111 é um transmissor de pressão manométrico miniatura que pode ser utilizado em diversos processos industriais. Fabricados com sensores de silício piezoresistivo, possuem uma excelente exatidão aliada à grande rangeabilidade, tornando este um produto versátil e robusto ao mesmo tempo. Com faixas de medição que variam de 0,1 a 1000 bar e várias possibilidades de conexão ao processo, o SPT-111 pode ser utilizado em uma ampla gama de aplicações.

Utilizando o protocolo de comunicação HART é possível configurar o produto de maneira fácil,

CARACTERÍSTICAS

- Exatidão de $\pm 0,1\%$
- Protocolo de comunicação HART
- Várias faixas de pressão
- Carcaça mecânica compacta
- Rangeabilidade de 10:1

APLICAÇÕES

- Instrumentação de Processos Industriais
- Sistemas Pneumáticos e Hidráulicos
- Bombas e Compressores
- Indústria química

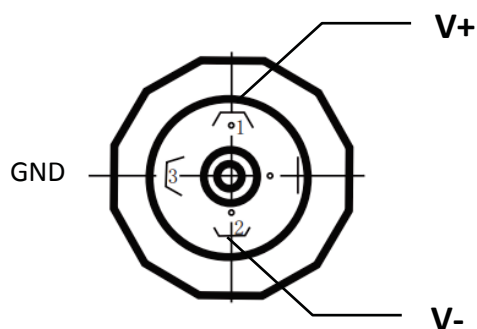
rápida e remota, sem necessidade de retirá-lo do processo ou mesmo abrir a carcaça mecânica. A utilização da comunicação HART possibilita também o ajuste da rangeabilidade de forma automática.

O design simples e compacto do SPT-111 conta ainda com conector elétrico padrão DIN 43650 (EN 175301-803) que, além de conferir uma robustez maior à instalação, também oferece ao produto uma facilidade de manutenção em campo.

ESPECIFICAÇÕES TÉCNICAS

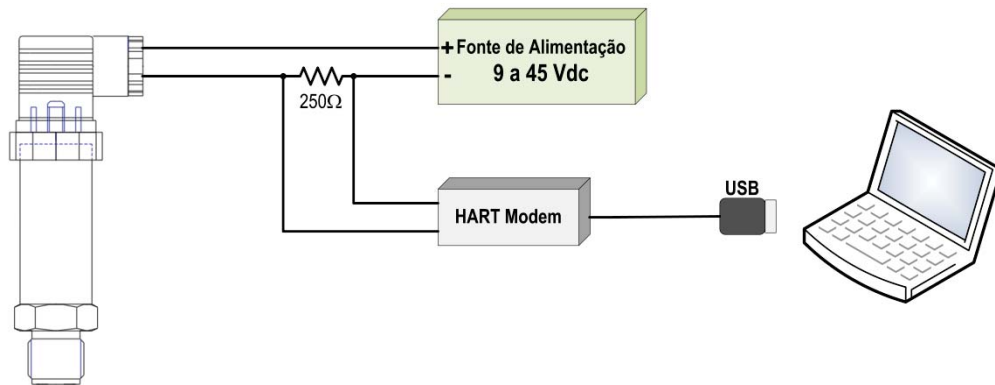
Conexão Elétrica	
Tensão de alimentação	9 a 45 Vdc
Proteção contra de polaridade reversa	Sim
Proteção de curto circuito	Permanente
Proteção contra sobretensão	300 V
Conector	DIN 43650 – Form A
Saída	
Sinal de Saída	4 a 20 mA com protocolo HART
Faixa de Saída	3,8 a 20,8 mA
Performance	
Exatidão	± 0,1% da faixa
Rangeabilidade	10:1
Estabilidade a longo prazo	0,1% ao ano
Influência da temperatura	0,05% a cada 10°C
Tempo de resposta	≤ 200 ms (sem damping)
Influência da carga	Desprezível
Influência da tensão de alimentação	Desprezível
Condições de Operação	
Umidade Relativa	5 a 98%
Temperatura de operação	-40°C a 85°C
Armazenagem	-40°C a 85°C
Grau de Proteção	IP65
Carcaça Mecânica	
Material	Aço Inox 316
Tipo de conexão mecânica	Normal e Flush
Opções de conexão ao processo	Vide codificação

CONEXÃO ELÉTRICA

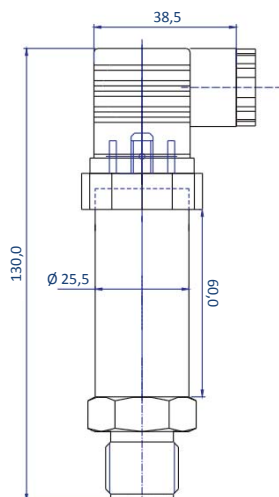


- 1: Positivo Alimentação
 - 2: Negativo Alimentação
 - 3: Terra (carcaça)
- Alimentação: 9 – 45 Vdc
Saída: 4 – 20 mA

ESQUEMA DE LIGAÇÃO COM CONFIGURADOR HART



DIMENSIONAL (em milímetros)



CÓDIGOS DE PEDIDO (ORDERING CODES)

MODELO				TRANSMISSOR DE PRESSÃO MINIATURA			
		CÓDIGO	Faixa de Pressão de trabalho				
		M1	0 a 0,1 bar				
		M2	0 a 2 bar				
		M3	0 a 20 bar				
		M4	0 a 50 bar				
		M5	0 a 200 bar				
		M6	0 a 1000 bar				
			CÓDIGO	Tipo de Conexão ao Processo			
			1	1/4" NPT Macho			
			2	1/2" NPT Macho			
			3	3/4" NPT Macho			
			4	1/4" BSP Macho			
			5	1/2" BSP Macho			
			6	3/4" NPT Macho Flush (faceado)			
			7	1" NPT Macho Flush (faceado)			
			8	Especial (solicitada pelo usuário)			
				CÓDIGO	Sinal de Saída		
				SD	4 - 20 mA + HART		
				CD	4 - 20 mA + HART com indicador local		
SPT111	- M3	- 2	- SD				

Sensycal Instrumentos e Sistemas Ltda.

Av. do Estado, 4567 – Mooca
 CEP: 03105-000
 Fone: +55 (11) 3275-0094
 São Paulo – SP
www.sensycal.com.br
vendas@sensycal.com.br