



Especificações Gerais do Transmissor de Pressão Inteligente RP2000

Avenida do Estado, 4567 – Mooca – São Paulo – SP – CEP 03105-000

Fone: +55 11 3275-0094

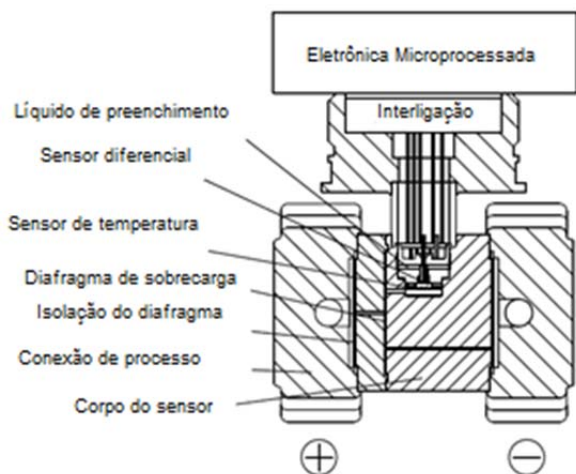
e-mail: vendas@sensycal.com.br

Conteúdo

1	Princípio de Funcionamento.....	A2
2	Especificações.....	A2
3	Visão Geral do Produto.....	A3
4	Transmissor Diferencial de Pressão - RP2001.....	1

Princípio de Funcionamento

Transmissor de Pressão Diferencial - RP2001



O transmissor de pressão diferencial inclui duas unidades funcionais:

- Unidade principal
- Unidade auxiliar

A unidade principal inclui um sensor e a conexão de processo. O módulo sensor completamente soldado é um sistema de dupla câmara com um diafragma integral de sobrecarga, um sensor de temperatura e o sensor de pressão diferencial preenchido com silicone. A temperatura ambiente é compensada através do sensor de temperatura.

Especificações

- O transmissor de pressão diferencial utiliza sensores de silício de alta estabilidade, com Acurácia de $\pm 0.075\%$;
- As pressões de trabalho do transmissor diferencial são 16 MPa, 25 MPa e 40MPa, com sobrecarga de pressão até 40MPa;
- Mínimo de erro estático é $\leq \pm 0.1\%/10\text{MPa}$;
- Sensor de temperatura de alta estabilidade acoplado ao sensor. Mínimo erro de temperatura é $\leq \pm (0.20 \times TD + 0.10)\% \times \text{Span}$ / $-20^\circ\text{C} \sim 65^\circ\text{C}$;
- Material do diafragma 316L e preenchimento com óleo de silicone;
- Alta estabilidade com baixa pressão absoluta, pressões de sobrecarga de 6kPa até 300kPa, e 40kPa até 1MPa;
- Estabilidade mínima de $\pm 0.1\%$ por ano, livre de manutenção por 5 anos;
- Ampla escala de medição 100Pa~60MPa;
- Range ajustável 100:1;

Visão Geral do Produto

1 Transmissor de Pressão Diferencial - RP2001

- Produtos de medição: gás, vapor, líquido
- Faixa de medição: 0—100Pa~2MPa
- Exatidão: $\pm 0.075\%$
- Diafragma: 316L / Hastelloy C
- Protocolo de comunicação: HART



RP2001- Transmissor Pressão Diferencial

O transmissor de pressão diferencial RP2001 é apropriado para medida de líquido, gás, ou fluxo de vapor, bem como nível de líquido, densidade e pressão. Com saída de 4 a 20mAcc HART correspondente a pressão diferencial de entrada. Outras características incluem resposta rápida, configuração remota usando comunicação, auto-diagnóstico e o estado dos alarmes de pressão alta e baixa.



ESPECIFICAÇÕES

1 - DESEMPENHO

Exatidão referente a faixa calibrada (incluindo a linearidade, histerese, e repetibilidade)

$\pm 0.075\%$

Se $TD > 10$ ($TD = URL/SPAN$):

$\pm(0.0075 \times TD)\%$

Efeitos da temperatura ambiente

Faixas	$-20^{\circ}\text{C} \sim 65^{\circ}\text{C}$
A	$\pm(0.45 \times TD + 0.25)\% \times \text{Span}$
B	$\pm(0.30 \times TD + 0.20)\% \times \text{Span}$
C/D/E	$\pm(0.20 \times TD + 0.10)\% \times \text{Span}$
Faixas	$-40^{\circ}\text{C} \sim -20^{\circ}\text{C}$ e $65^{\circ}\text{C} \sim 85^{\circ}\text{C}$
A	$\pm(0.45 \times TD + 0.25)\% \times \text{Span}$
B	$\pm(0.30 \times TD + 0.20)\% \times \text{Span}$
C/D/E	$\pm(0.20 \times TD + 0.10)\% \times \text{Span}$

Efeitos da pressão estática

Span Code	Efeitos da pressão estática
A	$\pm(0.15\% \text{URL} + 0.10\% \text{Span})/4\text{MPa}$
B	$\pm(0.10\% \text{URL} + 0.075\% \text{Span})/16\text{MPa}$
C/D/E	$\pm(0.05\% \text{URL} + 0.05\% \text{Span})/16\text{MPa}$

Efeitos da sobrepressão

Faixas	Efeitos da sobrepressão
A	$\pm 0.2\% \times \text{Span} / 4\text{MPa}$
B	$\pm 0.2\% \times \text{Span} / 16\text{MPa}$
C/D/E	$\pm 0.1\% \times \text{Span} / 16\text{MPa}$

Estabilidade

Faixas	Estabilidade
A	$\pm 0.5\% \times \text{Span} / \text{ano}$
B	$\pm 0.2\% \times \text{Span} / \text{ano}$
C/D/E	$\pm 0.1\% \times \text{Span} / \text{ano}$

Efeito da alimentação

$\pm 0.001\% / 10\text{V}$ ($12 \sim 42\text{Vcc}$)

2 - ESPECIFICAÇÕES FUNCIONAIS

Span e limites de range

Faixas		kPa	mbar
A	Span	0.1~1	1~10
	Limite Range	-1~1	-10~10
B	Span	0.2~6	2~60
	Limite Range	-6~6	-60~60
C	Span	0.4~40	4~400
	Limite Range	-40~40	-400~400
D	Span	2.5~250	25~2500
	Limite Range	-250~250	-2500~2500

E	Span	20~2000	0.2~20 bar
	Limite Range	-500~2000	-5~20bar

Limites de ajuste de ZERO

Através do ajuste de zero pode-se elevar ou suprimir o ZERO, dentro dos limites inferior e superior da cápsula.

Ajuste de zero externo

O ajuste de zero externo pode ser feito continuamente com resolução incremental de 0,01% do span. O ajuste pode ser feito no local, usando os botões de ajuste.

Efeitos da posição de montagem

Rotação no plano do diafragma não tem nenhum efeito. Até 90 graus de inclinação causará acréscimo de até 0,4kPa sobre o ZERO, que podem ser corrigidos com o ajuste de zero.

Saída

Saída linear ou quadrática programável de 4 a 20mA com 2 fios com comunicação digital. Opção de protocolo HART FSK sobreposta sobre o sinal 4 a 20mA. Faixa da saída de 3.9 a 20.5 mA.

Alarme de falha (podendo ser selecionado)

Baixo (min): 3.7 mA

Alto (máx): 21 mA

Nenhum modo selecionado: Mantem o valor real antes da falha. Nota: A configuração padrão do alarme de falha é o modo de alta.

Tempo de resposta

A constante de amortecimento é de 0,1 segundo; Sobre o sensor é de 0,1~1,6 segundos, dependendo da faixa ajustada. Através dos botões de ajuste, pode ser ajustado de 0 a 60 segundos, adicionando ao tempo de resposta.

Atraso < 15s

Limite de temperatura de trabalho

-40 a 85°C

-20 a 65°C com display LCD ou vedação de borracha

Limites de temperatura de transporte e armazenamento

-50 a 85°C; -40 a 85°C com display LCD

Limites de pressão de trabalho (Óleo de silicone)

Pressão máxima de trabalho: 16MPa, 25MPa, 40MPa

Limites de pressão estática

3.5kPa abs. para pressão máxima de trabalho.

Limite de pressão de sobrecarga unidirecional

A pressão máxima de sobrecarga unidirecional é a pressão máxima de trabalho.

Compatibilidade Eletromagnética (CEM)

Veja a tabela de desempenho da CEM

3 - INSTALAÇÃO**Alimentação e requisitos de carga**

Alimentação 24 Vcc, $R \leq (U_s - 12V) / I_{max}$ kΩ, $I_{max} = 23$ mA. Alimentação máxima: 42Vcc, Alimentação mínima: 12Vcc, 15Vcc (com display LCD)

230Ω até 600Ω para comunicação digital

Ligação Elétrica

A ligação elétrica é feita através de prensa cabo M20x1.5. A conexão elétrica é adequada para fio com secção transversal até 2.5mm².

Conexão de processo

Flange com fixação rosca UNF 7/16-20 e NPT 1/4-18 rosca fêmea em ambos os lados.

4 - ESPECIFICAÇÕES FÍSICAS**Material das partes molhadas**

Corpo do sensor: aço inox 316L

Material do diafragma: aço inox 316L / Hastelloy C

Porcas e parafusos: aço inox 304

Conector de processo: aço inox 304

Fluido de enchimento: Óleo de silicone/Óleo fluorado

Junta do conector de processo: Perbunan (NBR) / Viton (FKM) / Teflon (PTFE)

Invólucro: Alumínio com pintura epóxi

Junta do invólucro: Perbunan (NBR)

Placa de identificação: aço inox 304

Peso: 3.3kg

Grau de proteção: IP67

Tabela de desempenho CEM

Itens	Itens de teste	Normas Básicas	Condições de ensaio	Nível de Desempenho
1	Interferência irradiada (Invólucro)	GB/T 9254-2008	30MHz ~ 1000MHz	OK
2	Interferência Conduzida (Alimentação CC)	GB/T 9254-2008	0.15MHz ~ 30MHz	OK
3	Imunidade a descarga eletrostática (ESD)	GB/T 17626.2-2006	4kV(Linha) 8kV(Ar)	B
4	Imunidade ao campo eletromagnético RF	GB/T 17626.3-2006	10V/m (80MHz ~ 1GHz)	A
5	Imunidade ao campo magnético de frequência	GB/T 17626.8-2006	30A/m	A
6	Imunidade a transiente elétrico	GB/T 17626.4-2008	2kV(5/50ns,5kHz)	B

Nota: (1) Descrição do nível A de desempenho: Especificações técnicas dentro dos limites de desempenho normal.

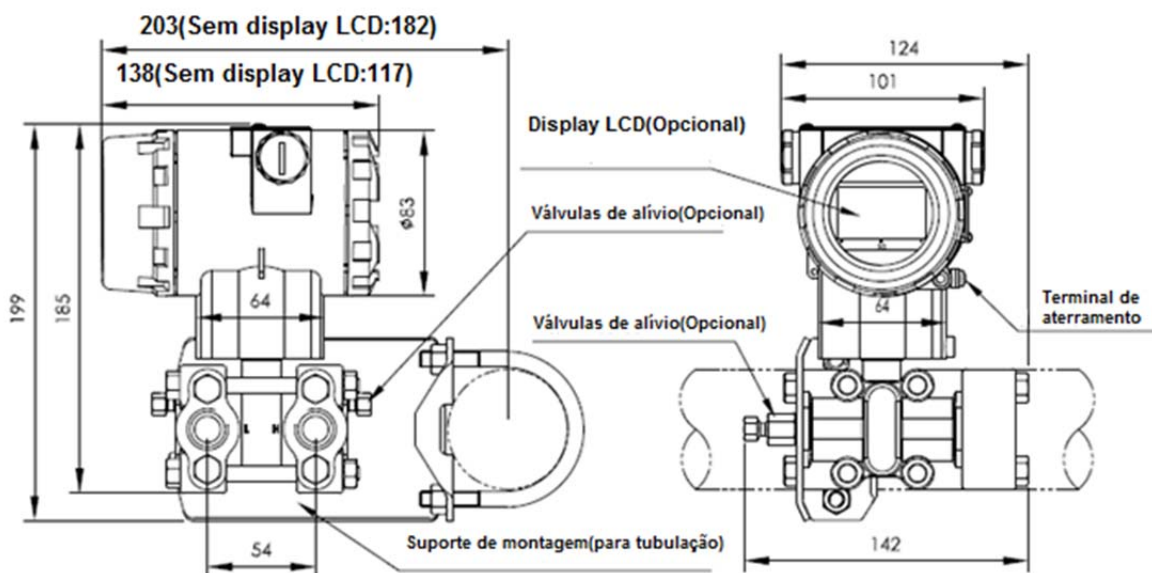
(2) Descrição do nível B de desempenho: Redução temporária ou perda de funcionalidade ou desempenho, sendo restaurado. Não são alterados as condições reais de funcionamento e armazenamento.

DIMENSÕES

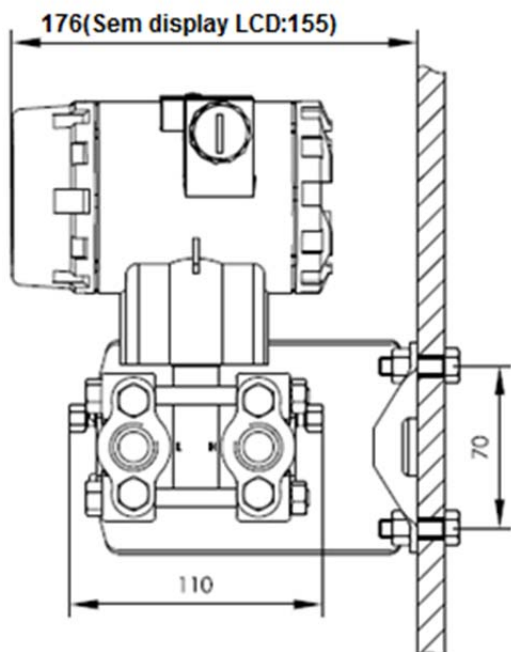
Unid : mm

Tubulação montado na horizontal (Vista lateral)

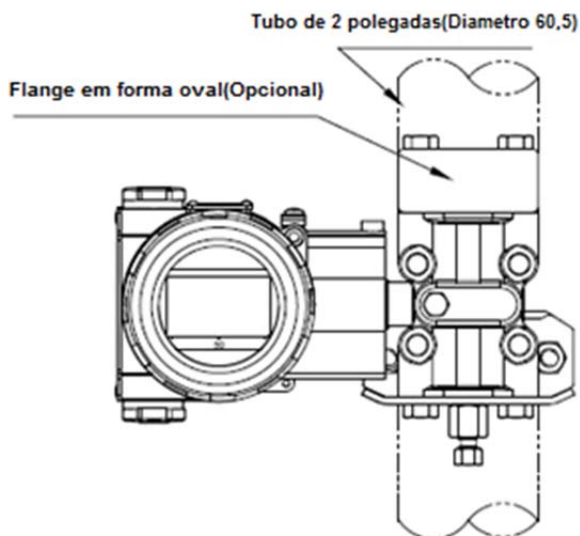
Tubulação montado na horizontal (vista frontal)



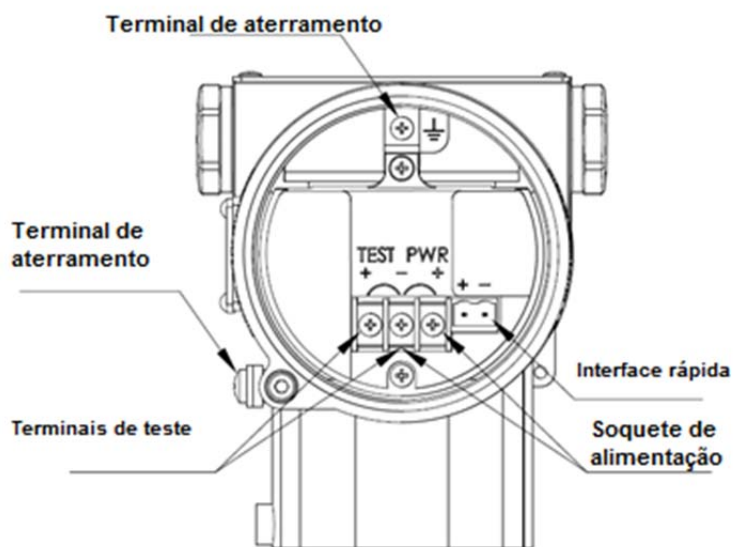
Montagem em parede na horizontal



Tubulação montado na vertical



5 - Identificação dos terminais



Nota: Interface rápida funcionamento equivalente ao sinal de saída

6 - Descrição das conexões de processo

Conexões de processo	
<p>Flange oval com 1/4-18 NPT roca fêmea (código 1)</p> <p>1 - Flange 2 - O'ring 3 - Flange oval 4 - Parafuso</p>	<p>Conector M20x1,5 rosca macho (código 2)</p> <p>1 - Flange 2 - Conector 3 - Parafuso 4 - O'ring 5 - Porca M20x1,5 6 - Junção da tubulação</p>

Código de encomenda

Transmissor de Pressão Diferencial RP2001

10	Saída		
	H	4-20mA com HART	
	X	Outro - Sob consulta	
20	Faixa de medição		
	A	0-100Pa~1kPa (0-10~100mmH ₂ O) / (0-1~10mbar)	
	B	0-200Pa~6kPa (0-20~600mmH ₂ O) / (0-2~60mbar)	
	C	0-400Pa~40kPa (0-40~4000mmH ₂ O) / (0-20~400mbar)	
	D	0-2,5kPa~250kPa (0-0,25~25mH ₂ O) / (0-25~2500mbar)	
	E	0-20kPa~2MPa (0-2~200mH ₂ O) / (0-0,2~20bar)	
30	Material do diafragma e fluido de enchimento		
	A	Aço inox 316L	Óleo de silicone
	C	Hastelloy C	Óleo de silicone
40	Pressão de trabalho		
		1	16MPa
		2	25MPa
		3	40MPa
50	Conexão de processo		
	N	7/16-20 UNF e 1/4-18 NPT rosca fêmea, sem válvula de alívio	
	B	7/16-20 UNF e 1/4-18 NPT rosca fêmea, com válvulas de alívio no final dos flanges	
	U	7/16-20 UNF e 1/4-18 NPT rosca fêmea, válvulas de alívio na parte superior do lado do flange	
	D	7/16-20 UNF e 1/4-18 NPT rosca fêmea, válvula de alívio na parte inferior do lado do flange	
	X	Selo à especificar	
60	Junta do conector de processo		
	N	Perbunan (NBR)	
	F	Viton (FKM)	
	P	Teflon (PTFE)	
70	Função especial		
	N	Nenhum	
	F	Saída de raiz quadrada	
	P	Tratamento de limpeza (Medição de oxigênio deve ser com sensor com óleo fluorado, gaxeta em viton (FKM), <6MPa, <60°C)	
80	Suporte de fixação		
	N	Nenhum	
	1	Aço inox 304	
	2	Aço carbono galvanizado	

90	Acessório		
		N	Nenhum
		1	Flange de forma oval de aço inox com rosca fêmea de 1/2 NPT
		2	Conector em aço inox M20x1,5 rosca macho
100	Indicador local		
		N	Nenhum
		1	Display LCD
		2	Display LCD com iluminação

Exemplo de montagem do código do transmissor: RP2001-HCA1BNF111

[H]: 4-20mA com HART

[C]: Faixa de medição: 0-400Pa ~ 40kPa (0-40 ~ 4000mmH₂O)

[A]: Diafragma em aço inox 316L com enchimento de óleo de silicone

[1]: Pressão de trabalho: 16MPa

[B]: 7/16-20 UNF e 1/4-18 NPT rosca fêmea, com válvulas de alívio no final dos flanges

[N]: Junta do conector de processo: Perbunan (NBR)

[F]: Saída de raiz quadrada

[1]: Suporte de fixação em aço inox 304

[1]: Acessório: Flange de forma oval em aço inox com rosca fêmea de 1/2 NPT

[1]: Indicador local: Display LCD

Avenida do Estado, 4567 – Mooca – São Paulo – SP – CEP 03105-000

Fone: +55 11 3275-0094

e-mail: vendas@sensycal.com.br